

# 智享版工程之星

## 专业测量软件

### 一个APP, 解决工程用户99%测量问题

“智享版工程之星”是一款数智化测绘平台, 在保留传统基础测量功能的基础上集成多样的互联网式优质服务。

### 智享一号通

不同软件和功能共用一个智享账号, 1个智享账号可登录所有应用, 包括智享软件使用权益

SurveyMap 账号、智享全站版账号、云协同账号等。

土石方计算	应用软件一号通
外业数据成图	内外业一体化作业
<b>SurveyMap使用权益</b>	<b>云协同账号</b>
快速生成横、纵断面图	数据实时共享, 多人协同
无需另外授权或使用加密狗	专属云空间, 测量数据云备份

### 功能全覆盖

 <p><b>无网测量</b> 无需连接基站, 单点解直接测量, 数据上传云端自动解算得到厘米级2000坐标</p>	 <p><b>CAD工具</b> CAD天正云转换、CAD瘦身、CAD图纸校正、众多CAD实用工具免费使用, 提高作业效率。</p>	 <p><b>远程协助</b> 借助远程和用户“面对面”进行技术问题的解决, 让用户体验星级服务。</p>	 <p><b>一键联系销售方</b> 一触即达、高效沟通、售后无忧</p>
 <p><b>分享码分享</b> 多人协同作业, 数据分享下载更高效</p>	 <p><b>在线土方计算</b> 在线计算土石方, 一键导出报告; 计算更准确, 结果查看更方便。</p>	 <p><b>智能客服</b> 智能客服秒回复, 一对一资深技术实时在线</p>	 <p><b>在线视频</b> 全系教学视频: RTK、智能全站仪等、多产品教学视频、应用下载</p>

配置	详细指标		
测量性能	信号跟踪	1598通道 BDS-2: B1I, B2I, B3I BDS-3: B1I, B3I, B1C, B2a, B2b GPS: L1C/A, L2P, L2C, L5, L1C* GLONASS: G1, G2, G3*	Galileo: E1, E5b, E5a, E5 AltBoc*, E6c* SBAS: L1C/A, L5* QZSS: L1, L2C, L5 IRNSS: L5*
	GNSS特性	定位输出频率 1Hz~20Hz 初始化时间 小于10秒 初始化可靠性 >99.9% 全星座接收技术, 能够支持来自所有现行的和规划中的GNSS星座信号 高可靠载波跟踪技术, 提高载波精度, 提供高质量原始观测数据 智能动态灵敏度定位技术, 适应各种环境变换, 适应恶劣、远距离定位环境	
定位精度	静态测量精度	平面: ±(2.5mm+0.5×10 <sup>-6</sup> D) 高程: ±(5mm+0.5×10 <sup>-6</sup> D) (D为所测量的基线长度)	
	RTK测量精度	平面: ±(8mm+1×10 <sup>-6</sup> D) 高程: ±(15mm+1×10 <sup>-6</sup> D) (D为所测量的基线长度)	
惯导	惯导倾斜测量	内置IMU惯性测量传感器, 支持惯导倾斜测量功能, 根据对中杆倾斜方向和角度自动校正坐标	
	IMU更新率	200HZ	
	倾斜角度	0°~60°	
	倾斜补偿精度	1.8米杆; RMS: 8 mm + 0.3 mm/°tilt (tilt为倾斜角度)	
操作系统 / 用户交互	操作系统	Linux	
	按键	电源键	
	指示灯	五个指示灯, 卫星灯、差分信号灯、蓝牙灯、电源灯、充电指示灯	
	web交互	内置Web UI管理后台, 支持Wi-Fi和USB模式访问接收机内置Web UI管理页面, 实时监控主机状态, 自由配置主机	
	语音	iVoice智能语音技术, 智能状态播报、语音操作提示; 默认支持中文、英语、韩语、俄语、葡萄牙语、西班牙语、土耳其语	
硬件	尺寸	直径130mm×高80mm	
	重量	780g	
	材质	镁合金	
	温度	工作温度: -45°C ~ +75°C 存储温度: -55°C ~ +85°C	
	湿度	抗100%冷凝	
	防护等级	防水: 1m浸泡, IP68级 防尘: 完全防止粉尘进入, IP68级	
	防震	抗2米随杆跌落	
电气	电源	6-28V宽压直流设计, 带过压保护	
	电池	内置6800mAh锂电池, 电压7.2V	
	电源解决方案	动态模式标准持续工作时间大于18小时(提供7×24h持续工作电源解决方案)	
通讯	I/O接口	5芯LEMO口(外接电源接口+RS232); Type-C接口(充电及数据传输); 1个电台天线接口	
	电台(Pro版)	内置接收电台 工作频率: 410-470MHz 通讯协议: Farlink, FarlinkPro	
	蓝牙	BT4.2 (BR/EDR+BLE) 蓝牙标准	
	NFC	采用NFC无线通信技术, 手簿与主机触碰即可实现蓝牙自动配对(需手簿同样配备NFC无线通信模块)	
WIFI	标准	802.11 b/g/n标准	
	WIFI热点	具有WIFI热点功能, 任何智能终端均可接入接收机, 对接收机功能进行丰富的个性化定制; 工业手簿、智能终端等数据采集器可与接收机之间通过WIFI进行数据传输	
	WIFI数据链	接收机可接入WIFI, 通过WIFI进行差分数据播发或接收	
数据存储 / 传输	数据存储	内置4GB固态存储, 丰富的采样间隔, 最高支持20Hz的原始观测数据采集	
	数据格式	静态数据格式: 南方STH、Rinex2.01和Rinex3.02等多种格式 差分数据格式: RTCM3.0、RTCM3.2输入和输出 GPS输出数据格式: NMEA 0183、PJK平面坐标、二进制码 网络模式支持: VRS、FKP、MAC, 支持NTRIP协议	
传感器	温度传感器	内置温度传感器, 采用智能变频温控技术, 实时监控与调节主机温度	

\*本资料仅供参考, 为不断提高产品性能, 本彩页中所有图片及性能参数如有改动, 恕不另行通知, 敬请谅解! 本公司保留对所有技术参数和图片的最终解释权。



### 广州南方测绘科技股份有限公司

地址: 广州市天河智慧城思成路39号南方测绘地理信息产业园  
电话: 020-22131700 邮编: 510663

400-7000-700  
全国统一服务热线

# TiANYU 天宇光电

# 远航

## 远航RTK开机秒固定

北斗SOC芯片加持ROS全新系统, 开机秒级固定



全星全频



ROS系统



专属模式



高精度SoC芯片



高精度位置服务



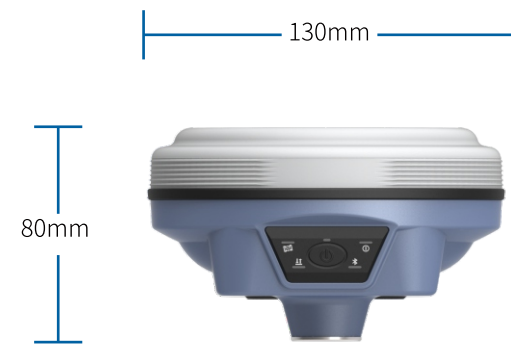
惯导



## 极致轻便 美观简约

仅重780g,高集成层叠式设计,镁合金材质机身,体积小、重量轻,更适合野外作业。

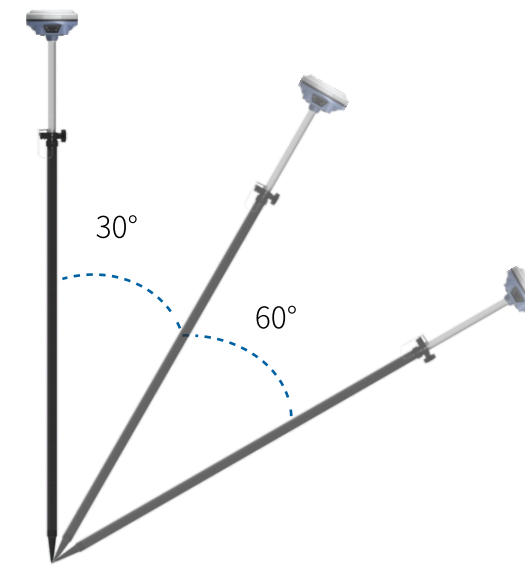
三段式设计,极简单按键,多色指示灯,呈现时尚简约之美。



## 惯导测量 点到即测

内置IMU惯性测量传感器,能根据对中杆倾斜方向和角度自动校正坐标,无需对中,点到即测。

- 不受磁场干扰
- 免校正 低延迟
- 200Hz更新频率
- 60°超大测角



## 超长续航 极速闪充

内置6800mAh高性能锂电池,18小时超长续航。Type-C+PD极速闪充,充电一小时,作业一整天。支持充电宝充电,满足更高强度作业需求。

## 超级续航组合

充电一小时,干活一整天

配套 RTK 数据质量监测软件和性能评估软件



远航

C10手簿



## 全星座全频点

### 全星座全频点

支持北斗三卫星和QZSS卫星;  
支持全星座,瞬时收星50+;  
支持北斗三新频点,信号强,抗干扰;  
基于北斗三卫星,抗遮挡,定位精度更高。

## 专属模式

省去繁琐的设置步骤,点击秒固定,主机自动匹配到相应工作模式,直连高精度CORS,立即达到固定解。

## ROS系统

### ROS系统加载北斗高精度SOC芯片算法

优化数据抗差算法,在复杂环境下定位更稳定可靠;  
优化卫星跟踪算法,提高了数据的可用性以及卫星的利用率;  
采用三频超宽巷技术与动态在航技术,实现了定位的秒级固定。

### ROS系统具有超强管理能力和调控能力

多模组硬件性能智能调配;  
智能算力调度机制,提升整机流畅度;  
超精细内存管理机制,运行速度全面提升。

### ROS系统具有非凡体验

内存利用率,提升30%;  
续航时间,提升40%;  
蓝牙连接速度,提升50%;  
信号跟踪捕获速度,提升100%。



## 厘米级高精度位置服务,开机秒固定

厘米级高精度位置服务,全国覆盖,一键快捷登录,秒固定,尽享轻量便捷化作业。

4400个超高密度站点,全国覆盖;  
全星座全频点,支持北斗三号;  
支持全国 CORS服务,开机即测;  
提供CGCS2000坐标;  
一键登录秒固定。



## 15km电台接收,智能锁定

基于FarlinkPro电台通讯技术,可实现15KM超远距离电台接收;采用一对一信号跟踪锁定技术,持续跟踪锁定目标基站信号,杜绝串频干扰。

## 基站移动倾倒,智能提醒

内置倾斜姿态模块,能时刻判读主机姿态信息,当基站发生移动、倾倒能准确判别及提醒。